





Serie EAxxxxxx

Lupa LED, cuello de cisne de brazo flexible o brazo articulado, luz blanca, 5200-5700K, 230VAC o 24VDC, interruptor on/off

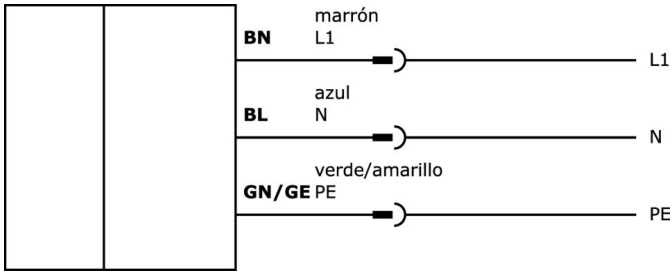


Iluminación sin deslumbramientos ni sombras

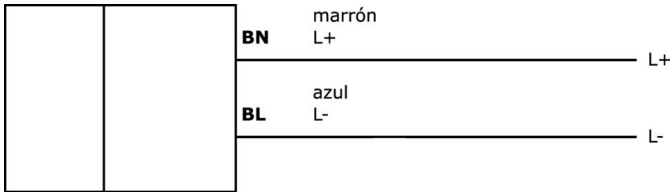
Las luces son adecuadas para la iluminación estacionaria de puestos de trabajo, bancos de trabajo, estaciones de montaje o prueba y máquinas. Pueden enfocarse a la zona adecuada, ya que disponen de brazos articulados o flexibles y diversas opciones de montaje. Las versiones con lupas son necesarias para los puestos de trabajo o de prueba en los que es crucial la ampliación con una iluminación sin deslumbramientos ni sombras.

N° de artículo	EA1C0100	EA1C4140
		
ardSOCA_Abmessungen	Ø230mm, 500mm de largo	
ardSOCA_Betriebsspannung	22-26VDC	105-305VAC(50Hz)
Corriente de funcionamiento asignada	350 mA	85 mA
Material de la carcasa	Aluminio	
Temperatura ambiente	-10 - 50 °C	
ardSOCA_ElektrischerAnschluss	Cable 2 polos 3 m	Enchufe SCHUKO, recto 3 polos 3m
N° de artículo	EAKF0101	EAKF0102
		
ardSOCA_Abmessungen	Ø234mm, 1366mm de largo	
ardSOCA_Betriebsspannung	22-26VDC	
Corriente de funcionamiento asignada	750 mA	
Material de la carcasa	Aluminio	
Temperatura ambiente	-10 - 40 °C	
ardSOCA_ElektrischerAnschluss	Enchufe de cable M12 polo 2m	

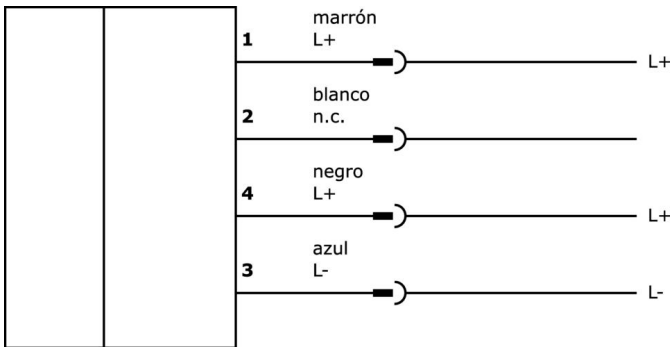
EA1C4140



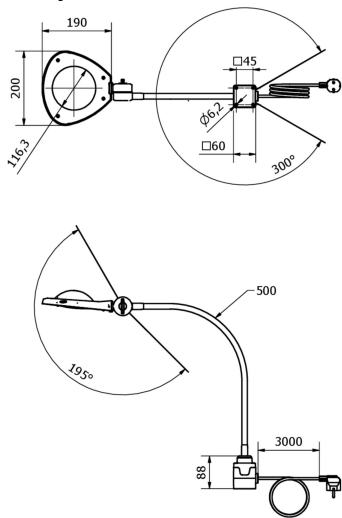
Esquema eléctrico EA1Cxxxx



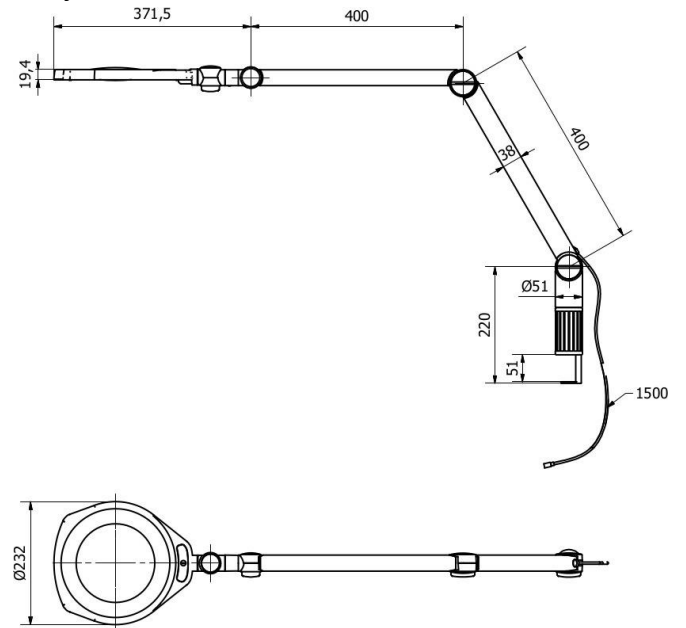
Esquema eléctrico EAKF010x



Dibujo acotado EA1Cxxxx



Dibujo acotado EAKF010x



Extracto del programa de accesorios

AE000021



Accesorios para luces, abrazadera magnética, material de fijación para luz, aluminio

AE000022



accesorios lámparas, pinza de mesa, material de fijación para lámpara, acero

VK003026



conector de cable, acodado, autocofeccionable, conexión con tornillos, Ø3-6,5mm, 4a, 240v, -25-90°C, m12 conector macho 4polos, ip67, pbt

VK003028



conector de cable, recto, autocofeccionable, conexión con tornillos, Ø3-6,5mm, 4a, 240v, -25-90°C, m12 conector macho 4polos, ip67, pbt

AE000002



accesorios lámparas, Set/piezas de fijación, 10x60x60mm, Material de fijación para lámpara, Plástico

AE000039



Accesorios para luces, piezas de montaje/set, material de montaje para luz, plástico

Encontrará más accesorios en nuestra página web



Montaje

El montaje/la instalación solo debe ser llevado a cabo por electricistas cualificados.



Eliminación de residuos

Número WEEE según § 6 párrafo 3 ElektroG: 40951076

Indicaciones de seguridad

- / Antes de la puesta en marcha, asegúrese de que se han respetado todas las indicaciones de seguridad indicadas en la documentación del producto.
- / El uso de estos productos está prohibido si tienen un efecto directo en la seguridad de las personas.
- / Los sistemas de iluminación LED pueden emitir una radiación muy intensa que puede dañar los ojos si no se utilizan correctamente. El fabricante no se hace responsable de los daños causados por un uso o conexión inapropiados.